

Электрический привод дверей

VFD-DD

Delta Electronics, Inc. Taoyuan1

31-1, Xingbang Road, Guishan Industrial Zone,
Taoyuan County 33370, Taiwan, R.O.C.
TEL: 886-3-362-6301 / FAX: 886-3-362-7267

Delta Electronics (Jiang Su) Ltd. Wujiang Plant3

1688 Jiangxing East Road,
Wujiang Economic Development Zone,
Wujiang City, Jiang Su Province,
People's Republic of China (Post code: 215200)
TEL: 86-512-6340-3008 / FAX: 86-512-6340-7290

Delta Greentech (China) Co., Ltd.

238 Min-Xia Road, Cao-Lu Industry Zone, Pudong, Shanghai,
People's Republic of China
Post code : 201209
TEL: 021-58635678 / FAX: 021-58630003

Delta Electronics (Japan), Inc. Tokyo Office

Delta Shibadaimon Building, 2-1-14
Shibadaimon, Minato-Ku, Tokyo, 105-0012,
Japan
TEL: 81-3-5733-1111 / FAX: 81-3-5733-1211

Delta Electronics (Korea), Inc.

234-9, Duck Soo Building 7F, Nonhyun-Dong,
Kangnam-Gu, Seoul, Korea 135-010
TEL: 82-2-515-5305 / FAX: 82-2-515-5302

Delta Electronics Int'l (Singapore) Pte Ltd

4 Kaki Bukit Ave 1, # 05-05, Singapore 417939
TEL: 65-6747-5155 / FAX: 65-6744-9228

Delta Electronics (India) Pvt. Ltd.

Plot No. 43, Sector - 35, HSIIDC,
Gurgaon 122001, Haryana, India
TEL: 91-124-416-9040 / FAX: 91-124-403-6045

Americas

Delta Products Corporation (USA)

Raleigh Office
P.O. Box 12173, 5101 Davis Drive,
Research Triangle Park, NC 27709, U.S.A.
TEL: 1-919-767-3813 / FAX: 1-919-767-3969

Delta Greentech (Brasil) S/A

Sao Paulo Office
Rua Itapeva, N° 26, 3° andar, Bela vista
ZIP: 01332-000 - São Paulo - SP - Brasil
TEL: 55-11-3568-3875 / FAX: 55-11-3568-3865

Europe

Deltronics (The Netherlands) B.V.

Eindhoven Office
De Witbogt 15, 5652 AG Eindhoven, The Netherlands
TEL: 31-40-2592850 / FAX: 31-40-2592851

ООО "Дельта Электроникс"

Россия, Москва, Просторная ул., 7
тел./факс: +7 495 661 24 61
www.deltronics.ru
sales@deltronics.ru

Delta presents you with an ideal drive for door applications



www.delta.com.tw/industrialautomation

Преобразователи частоты привода дверей - Функции и преимущества

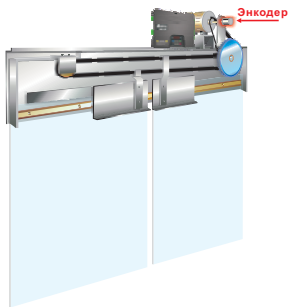
Удобная конструкция



Выбор режима работы

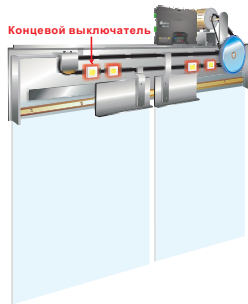
Управление по перемещению

Использование энкодера в качестве датчика обратной связи позволяет точно управлять движением дверей.



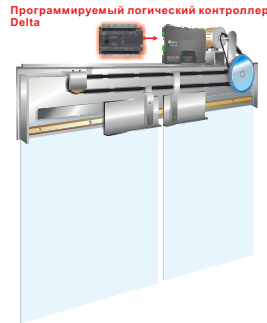
Управление по датчикам

Подходит для синхронных и асинхронных двигателей. 4 концевых датчика обеспечивают точное управление движением дверей



Пошаговое управление скоростью

Переключение между предустановленными скоростями осуществляется с помощью ПЛК



Встроенные функции управления

Автоподстройка под ширину двери

Алгоритм определения ширины дверей: 1) Двери полностью закрываются, и это положение запоминается; 2) Двери полностью открываются, и измеряется пройденный путь; 3) Двери снова закрываются, при этом измеряется путь в обратном направлении. Если перемещение в прямом и обратном направлениях равно, то значение записывается в параметр.

Плавное движения

При блокировке движения во время закрывания дверей они будут плавно повторно открыты, что предотвращает вибрации.

Тестовый режим

Позволяет легко и просто выполнить проверку качества сборки дверной системы и системы управления.

Управление асинхронным и синхронным (с постоянными магнитами) двигателем

Двигатели с постоянными магнитами характеризуются высоким крутящим моментом в сочетании с компактными размерами. Поддерживаются двигатели Delta ECMD-B9 или другие двигатели с постоянными магнитами, оснащенные энкодером. Поддержка асинхронных двигателей с энкодерами (открытый коллектор, напряжение 5-12 В DC)

Функция безопасности

Контроль блокировки дверей продолжает работать даже при аппаратных сбоях устройств безопасности. Вы можете быть уверены, что двери открываются при возрастании тока, вызванного блокировкой двери.

Функция противозажима

Алгоритм работы: точное определение момента при блокировке двери, дверь остается в неподвижном положении несколько секунд, превышение времени откр./закр., принудительное открывание двери.

Технические характеристики

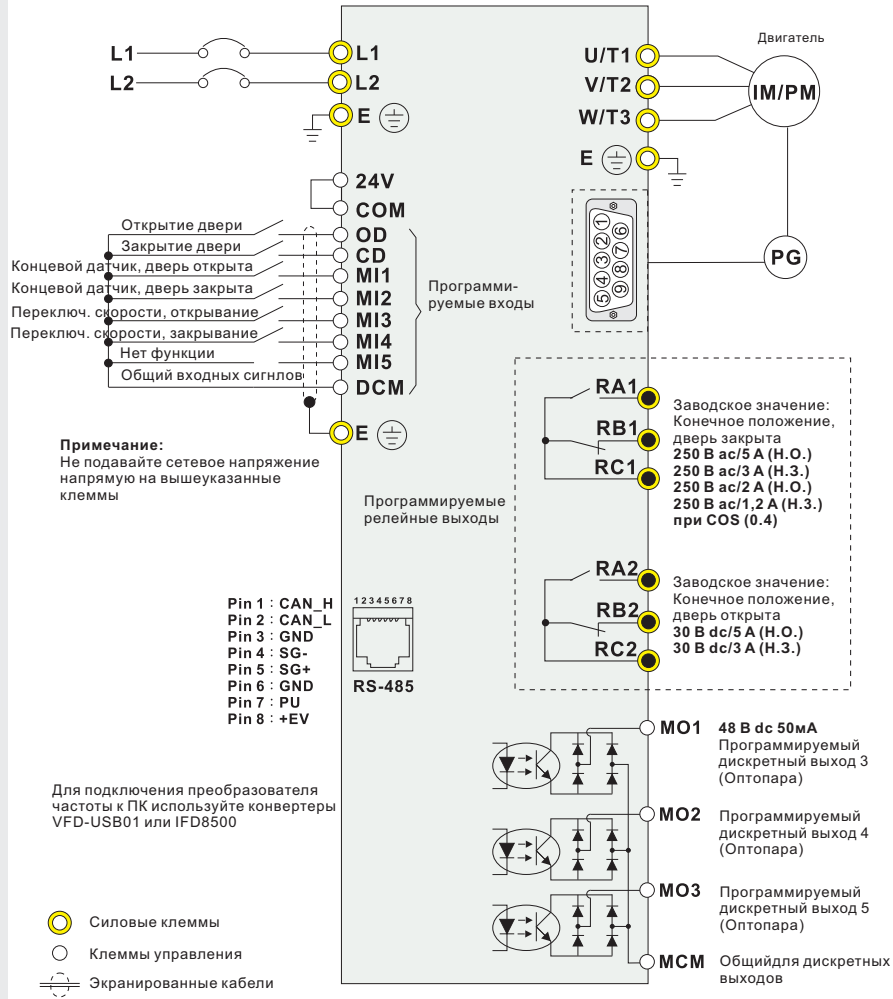
VFD-DD с питанием 220 В и мощностью 200 Вт и 400 Вт

Модель VFD-__DD	002	004
Макс. мощность двигателя (Вт)	200	400
Ном. вых. мощность (кВА)	0.6	1.0
Ном. выходной ток при постоянном моменте (А)	1.5	2.5
Вых. напряжение (В)	Пропорциональное входному напряжению	
Выходная частота (Гц)	0.00~120.00 Гц	
Несущая частота (Гц)	10 кГц	
Ном. потребляемый ток (А)	4.9А	6.5А
Условия эксплуатации	1-фазное 200 - 20% ~ 240 В +10% (160~264 В)	
Диапазон напряжения питания (В)	1-фазное 200 - 20% ~ 240 В +10% (160~264 В)	
Диапазон частоты питания	50/60 Гц ±5% (47~63 Гц)	
Метод охлаждения	200 Вт: естественное; 400 Вт: естественное	
Типоразмер	170x215x55 мм (ШxДxВ)	
Характеристики двигателя: макс. частота 240 об/мин, 8 пар полюсов (16 полюсов)		

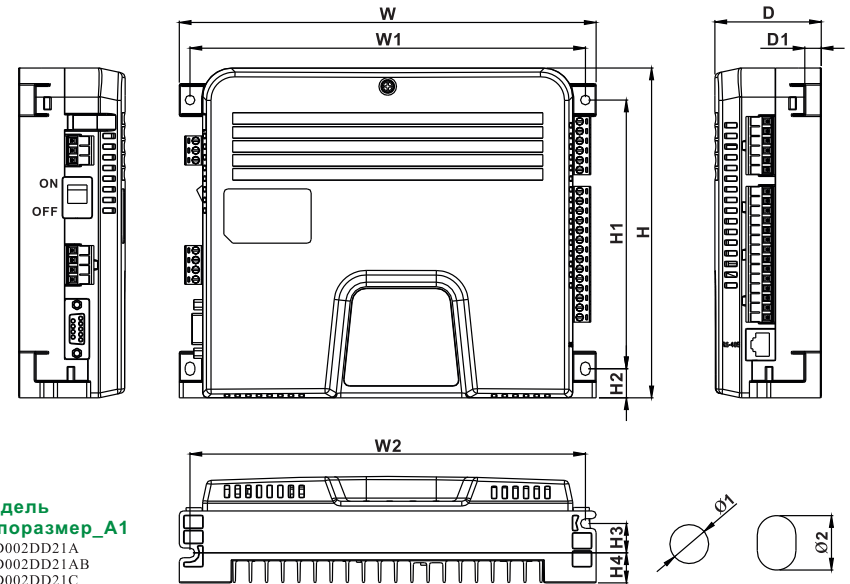
Общие характеристики

Характеристики управления	Пусковой момент	Свыше 150% на 0.5 Гц, на 0 Гц режим управления FOC+PG (векторный с энкодером)	
	Диапазон регулир. скорости	1:100 (до 1:1000 с PG-платой и энкодером)	
	Точность регулир. скорости	±0.5% (до 0.02% с PG-платой и энкодером)	
	Полоса пропускания	5 Гц (до 30 Гц при векторном управлении)	
	Выходная частота (Гц)	120.00 Гц	
	Точность задания частоты	Цифровое задание ±0.005%	
	Разрешение задания	Цифровое задание ±0.01 Гц	
	Ограничение момента	Макс. 200% по току	
	Время разгона/торможения	0.00~600.00 сек.	
	Характеристика V/F	Настраиваемая V/F характеристика по 4-м независимым точкам	
Рабочие характеристики	Задание частоты	Пульт	Заданием параметров
		Внешние сигналы	Многофункциональные входы для выбора 15-ти предустановленных скоростей и JOG-скорости, интерфейс RS-485
	Выбор режима работы	Пульт	Клавиши Старт (RUN), Стоп (Stop)
		Внешн. сигналы	Вперед (Fwd), Назад (Rev), JOG-режим, интерфейс RS-485, демонстрационный режим
	Многофункциональные входы	15 предустановленных скоростей, JOG-скорость, 1-е/2-е время разгона/торможения, тестовый режим, принудительный и аварийный останов, выбор источника сигнала управления, блокировка параметров, сброс параметров, концевые датчики откр./закр., запрещение открывания дверей, принудительное открывание дверей, повтор позиционирования, 2-ая кривая откр./закр.	
	Многофункциональные выходы	(RC1, RA1, RB1), (RC2, RA2, RB2), (MO1, MO2, MO3 и MCM), частота достигнута, ошибка, превышение момента или напряжения, режим работы, авария, тест. режим, перегрев, готовность привода, аварийный останов, нулевая скорость, вкл. тормозного резистора, ошибка PG, повтор откр.-закр., позиционирование окончено, достижение заданных позиций и конечных положений	
	Коммуникац. интерфейс	Встроенный MODBUS (RS485), CAN как опция	
	Выход аварийного сигнала	Н.О. контакт (релейный выход или 2 выхода типа "открытый коллектор")	
	Рабочие функции	Автонастройка вых. напр-я, запись 4-х последних аварий, запрет реверса, DC торможение, автокомпенсация момента/скольжения, автонастройка и определение ширины дверей, задание несущей частоты и допуст. пределов вых. частоты, сброс параметров, векторное управление, MODBUS, сброс/рестарт при аварии, работа с О.С., управление вентилятором, тестовый режим	
	Защита	Высокое/низкое напряжение, перегрузка по току, внешнее отключ., перегрузка, замыкание на землю, перегрев, эл. тепловое реле, ошибка О.С., ошибка концевых датчиков, повтор откр./закр.	
Пульт управления	7 функциональных кнопок, 7-сегментный 4-разрядный LED-дисплей, заданная и вых. частота, ток, пользовательская величина, значения параметров, код ошибки, RUN, STOP, RESET, FWD/REV		
Характеристики защиты	Защита двигателя	Электронное тепловое реле	
	Защита по току	При превышении 220% тока или 300% номинального тока	
	Защита от перегрузки	150% в течение 60 сек.; 180% в течение 10 сек.	
	Защита по напряжению	Повышенное напряжение: Vdc>400; Пониженное напряжение: Vdc<200	
	Защита от превышения напряжения питания	Варистор (MOV)	
Окружающая среда	Защита от перегрева	Встроенный термодатчик	
	Степень защиты	IP20	
	Рабочая температура	-10°C~40°C	
	Температура хранения	-20°C~60°C	
	Влажность	Не более 90% (без выпадения конденсата)	
	Допустим. уровень вибрации	1.0G менее 20 Гц, 0.6G при 20~60 Гц	
Место установки	До 1000 м над уровнем моря, без агрессивных жидкостей и газа		

■ Преобразователи частоты привода дверей - Схема подключения



■ Размеры

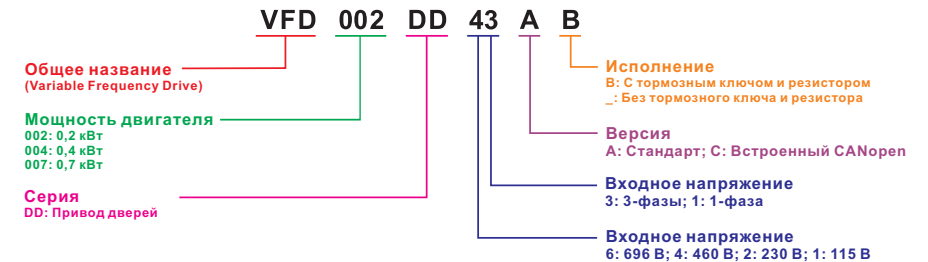


Модель Типоразмер_A1

- VFD002DD21A
- VFD002DD21AB
- VFD002DD21C
- VFD002DD21CB
- VFD004DD21A
- VFD004DD21AB
- VFD004DD21C
- VFD004DD21CB

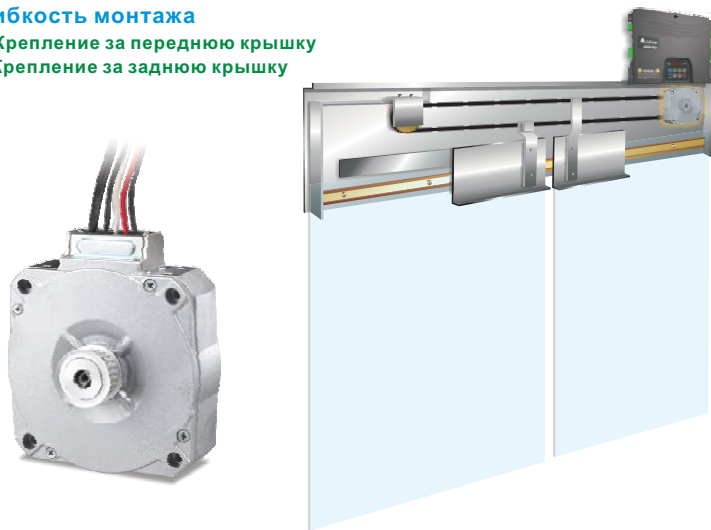
Модель	W	H	D	W1	W2	H1	H2	H3	H4	D1	Ø1	Ø2	
A1	мм	215.0	170.0	55.0	204.0	204.0	138.5	15.0	15.1	15.5	8.5	5.0	7.0
	inch	8.46	6.69	2.17	8.03	8.03	5.45	0.59	0.59	0.61	0.34	0.20	0.28

■ Обозначение модели



■ Двигатели - Характеристики и особенности

- Толщина 55 мм
- Постоянный крутящий момент до 3 Нм
- Гибкость монтажа
 - Крепление за переднюю крышку
 - Крепление за заднюю крышку

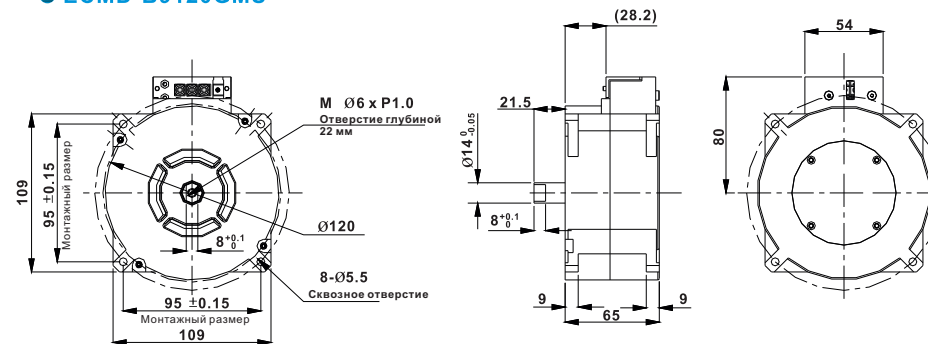


■ Характеристики

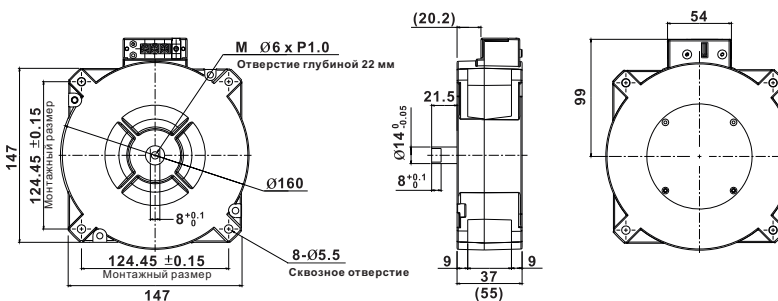
Типоразмер		ECMD-B9120GMS	ECMD-B9160GMS
Ном. значения	Номинальная мощность (Вт)	70	65
	Номинальное напряжение (В)	220	220
	Номинальный момент (Нм)	1.9	2.5
	Номинальная скорость (об/мин)	350	250
	Номинальный ток (А)	0.84	1.0
	Макс. момент удержания (Нм)	1.9	2.5
	Макс. момент (Нм)	3.0	3.0
	Макс. скорость (об/мин)	750	300
	Макс. ток	1.5	1.3
	Момент инерции ротора (кг*м ²)	3.0 x 10 ⁻⁴	4.9 x 10 ⁻⁴
Характеристика двигателя	Сопротивление обмотки (Ом)	17.5	14.0
	Индуктивность обмотки (мГн)	198.0	169.4
	Механич. постоянная времени (мс)	2.45	2.86
	Электрич. постоянная времени (мс)	11.3	12.1
	Класс изоляции	В	В
	Сопротивление изоляции	10MΩ DC500V	10MΩ DC500V
	Прочность изоляции	1,5 kVAC, 1 мин.	1,5 kVAC, 1 мин.
	Макс. радиальная нагрузка на вал (Н)	98	98
	Макс. осевая нагрузка на вал (Н)	49	49
	Вес (кг)	2.5	3.0
Окр. среда	Макс. температура обмотки	130°C	
	Рабочая температура	5~45°C	
	Температура хранения	-10~50°C	
	Влажность (%), работа	20~95 % (без выпадения конденсата)	
	Влажность (%), хранение	20~95 % (без выпадения конденсата)	
	Класс защиты	IP20 (стандарт); IP44 (по запросу)	

■ Размеры

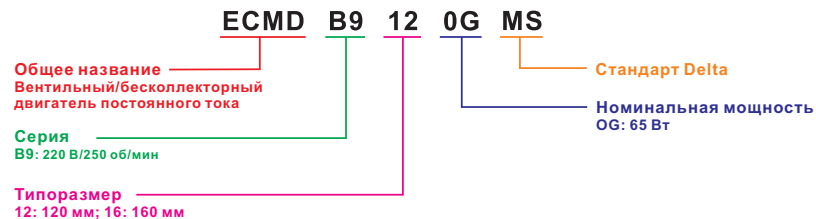
● ECMD-B9120GMS



● ECMD-B9160GMS



■ Обозначение модели



ООО "Дельта Электроникс" (495) 661-24-61 www.deltatronics.ru